



çağ-plast
plastik

www.cagplast.com.tr



20
22

PCR PLAKA
TEST KATALOĐU

PCR PLATE
TEST CATALOGUE

info@cagplast.com.tr

Hakkımızda

Biz Kimiz?

Kurucumuz, Hüseyin Genç önderliğinde 2 şubat 2000 tarihinde, Kenan Evren Sanayi Sitesi'nde 400 m2 alanda bir üretim ve bir kesim makinesi ile faaliyetlerine başlamıştır. 17 Temmuz 2003 Orta Ölçekli Sanayi Bölgesindeki 2250m2 açık 1750m2 kapalı fabrikamıza geçen, Çağ-Plast Plastik 25 Aralık 2016'da Manisa OSB de ki 10000m2 açık 7000m2 kapalı alanda üretime geçmiştir.

Firmamız uzman kadrosu ile ihtiyaçlarınıza anında çözüm üreterek ihtiyacınıza özel (tailor-made) ambalaj torbaları ve ambalaj filmleri üretmektedir.

Amacımız

Ağırlıklı olarak beyaz eşya sektöründeki ambalaj tedarikini sağlamak için kurulan şirketimiz, bugün beyaz eşya yanı sıra, otomotiv, inşaat, tütün sektöründe ISO 9001:2015 Kalite Yönetim Sistemi ve son teknoloji ve sürdürülebilirlik merkezli üretim sistemi ve tesisiyle, yurtiçi ve yurtdışı pazarını genişletmeye devam etmektedir.

Odak Noktamız

İnsana ve çevreye saygı, yüksek üretim kalitesi, ileri teknoloji, verimlilik, zamanında teslimat ve sürdürülebilirlik önceliklerimizdir. Dinamik organizasyon yapısıyla esnek imalat yöntemini benimseyerek maksimum müşteri memnuniyetini amaçlamaktadır.



Under the leadership of founder Hüseyin Genç, started its activities with a production and a cutting machine on a 400 m2 area in Kenan Evren Industrial Site on February 2, 2000. On 17 July 2003, Çağ-Plast Plastik, which moved to our 2250m2 open and 1750m2 closed factory in the Medium-Sized Industrial Zone, started production on December 25, 2016 in a 10000m2 open and 7000m2 closed area in Manisa OSB.

Our company produces instant solutions for your needs with its expert staff and produces tailor-made packaging bags and packaging films.

About Us Who We Are?

Our Purpose

Our company, which was established mainly to supply packaging in the white goods sector, continues to expand its domestic and international market with the ISO 9001: 2015 Quality Management System and the latest technology and sustainability-based production system and facility in the automotive, construction, tobacco sector as well as white goods.

Our Focus

Respect for people and the environment, high production quality, advanced technology, efficiency, timely delivery and sustainability are our priorities. With its dynamic organization structure, it aims at maximum customer satisfaction by adopting flexible manufacturing method.



96 Kuyucuklu, Düşük Profil Tam Etekli PCR Plaka

Düşük hacimli reaksiyonlar ve hızlı PCR için optimize edilmiş düşük profilli kuyucuklar

Robotik kullanım ve etiketleme yüzeyi için tam etek

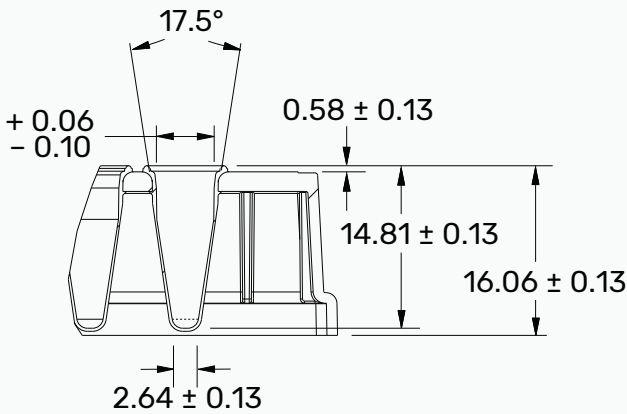
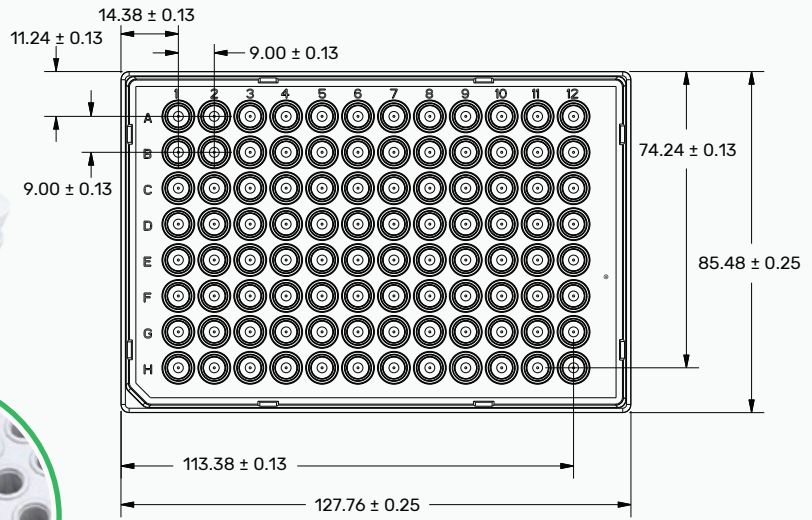
Ayak izi ve boşluk aralığı, ANSI/SBS standart boyutlarına uygundur

Tıbbi sınıf polipropilen üretilmiştir, DNase, Rnase ve Pyrogen içermez

Harfler ve sayılar kabartma olarak işlenmiştir. Talep edilmesi durumunda siyah olarak da yazılabilmektedir. 254 NM dalga boyu UV ile temizlenip tekli paketlenmiştir.

Gururla Türkiye’de tasarlanmış ve üretilmiştir.

**Plate ile uyumlu Sealing Film de mevcuttur, sipariş için ayrıca iletişime geçiniz.*



Mikroplaka Boyutları	96 Kuyucuklu Düşük Profil Tam Etekli PCR Plaka (HSP-9xxx)
Temel düzlemde uzunluk	127.76 mm
Temel düzlemde uenışlik	85.48 mm
Toplam yükseklik	16.06 mm
Kuyucuk derinliđi	14.81 mm
Açılıřta kuyucuk çapı	5.46 mm
Konik bölümün altındaki kuyucuk çapı	2.64 mm
Kuyucuk hacmi	200 µl
Kuyucuk aralıđı	9.00 mm
Kuyucuk açısı	17.5°
Kuyucuk dengesi	
Sol kenardan A1 kuyucuđuna	14.38 mm
Üst kenardan A1 kuyucuđuna	11.24 mm
Sol kenardan H12 kuyucuđuna	113.38 mm
Üst kenardan H12 kuyucuđuna	74.24 mm

Uyumlu Cihazlar: C1000™, C1000 Touch™, S1000™, DNA Engine®, DNA Engine Tetrad®, Tetrad 2, DNA Engine Dyad®, Dyad Disciple™, PTC-100®, Eppendorf Mastercycler series, CEX Connect™, CFX96™, CFX96 Touch™, CFX384™, CFX384 Touch™, CFX96 Touch Deep well™, Chromo4™, DNA Engine Opticon®, Opticon 2, Eppendorf Mastercycler eo rea/olex, Idaho Technology LightScanner

**Satın almadan önce cihazınız ile uyumluluđunu kontrol etmek için mutlaka numune isteyiniz.*

96-Well Low Profile PCR Plate

Full Skirted

Low-profile wells optimized for low volume reactions and fast PCR

Full skirt for robotic handling and labeling surface

Footprint and well spacing match ANSI/SBS standard dimensions

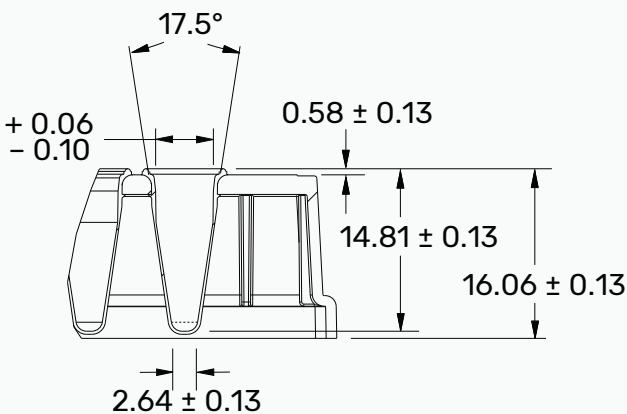
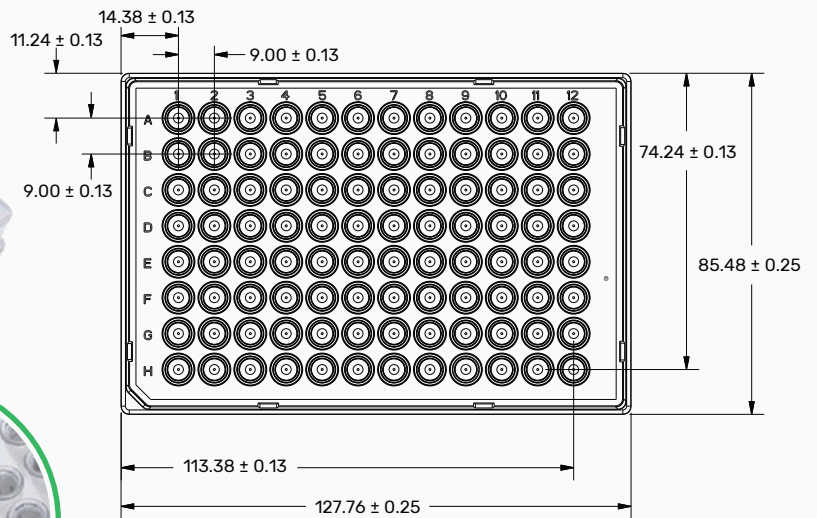
Manufactured from medical grade polypropylene, free of DNase, Rnase and Pyrogen.

Letters and numbers are embossed. It can also be written in black if requested.

Cleaned with 254 NM wavelength UV and individually packaged.

Proudly designed and manufactured in Turkey.

**Sealing Film compatible with Plate is also available, please contact for order.*



Microplate Dimensions	Hard-Shell Low-Profile 96-Well Skirted PCR Plates (HSP-9xxx)
Length at base plane	127.76 mm
Width at base plane	85.48 mm
Height overall	16.06 mm
Well depth	14.81 mm
Well diameter at opening	5.46 mm
Well diameter at bottom of conical section	2.64 mm
Well volume	200 µl
Well spacing	9.00 mm
Well angle	17.5°
Well offset	
Left edge to well A1	14.38 mm
Top edge to well A1	11.24 mm
Left edge to H12	113.38 mm
Top edge to H12	74.24 mm

Compatible Devices: C1000™, C1000 Touch™, S1000™, DNA Engine®, DNA Engine Tetrad®, Tetrad 2, DNA Engine Dyad®, Dyad Disciple™, PTC-100®, Eppendorf Mastercycler series, CEX Connect™, CFX96™, CFX96 Touch™, CFX384™, CFX384 Touch™, CFX96 Touch Deep well™, Chromo4™, DNA Engine Opticon®, Opticon 2, Eppendorf Mastercycler eo rea/olex, Idaho Technology LightScanner

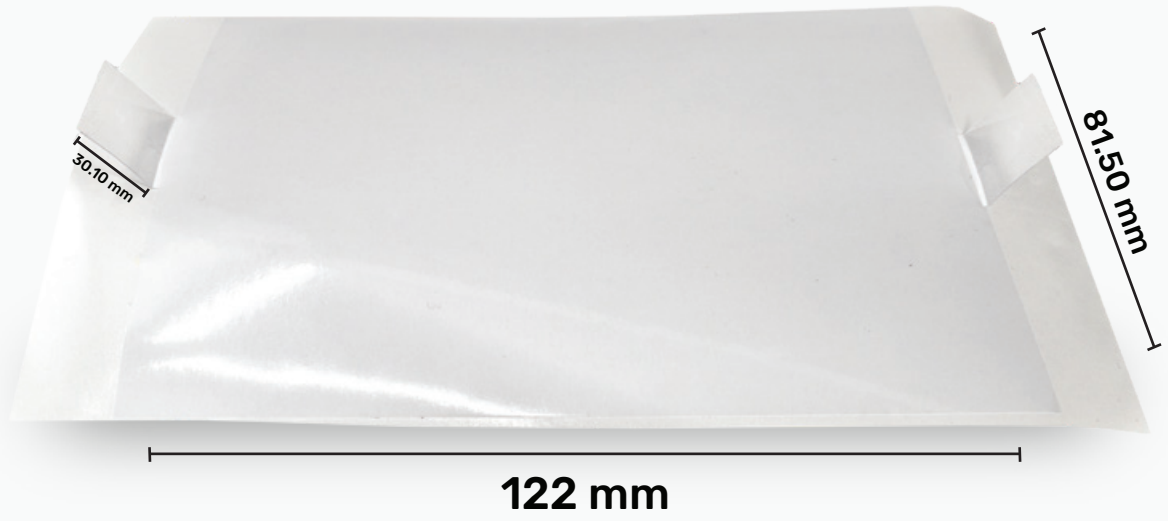
**Before purchasing, you should definitely ask for a sample to check the compatibility with your device.*

96 Kuyucuklu PCR Plaka Kapatıcı Film

96-Well PCR Plate Sealing Film

- PVC Film
- Numune İncelemesi İçin Uygun
- Dnase ve Rnase İçermez
- Kalıcı Yapışkan Özelliği
- Kolay Uygulama ve Çıkarma İçin Elcik Tasarımı

- PVC Film -
- Clear for Sample Inspection -
- Dnase and Rnase Free -
- Permanent Adhesive -
- Handgrip Design for Easy Application -
- and Easy Removal



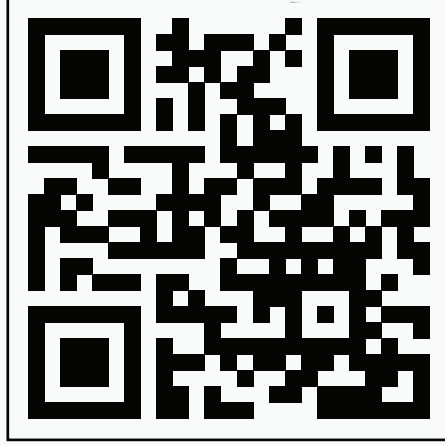


çağ-plast
plastik





çağ-plast
plastik



Keçiliköy OSB Mah OSB418 Cad.
No:1/2 Yunusemre / Manisa

+90 236 233 47 00

+90 236 233 41 11

info@cagplast.com.tr